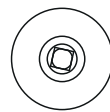
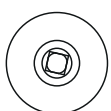
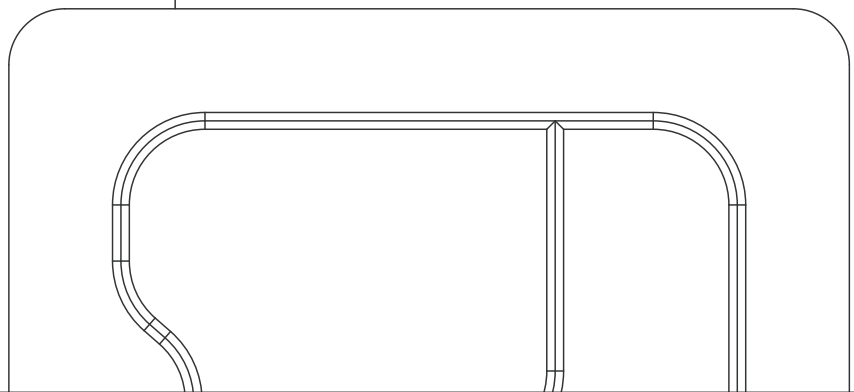
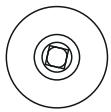


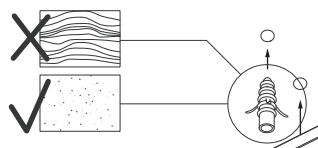
# THE PLANE

---

Manual



**1**



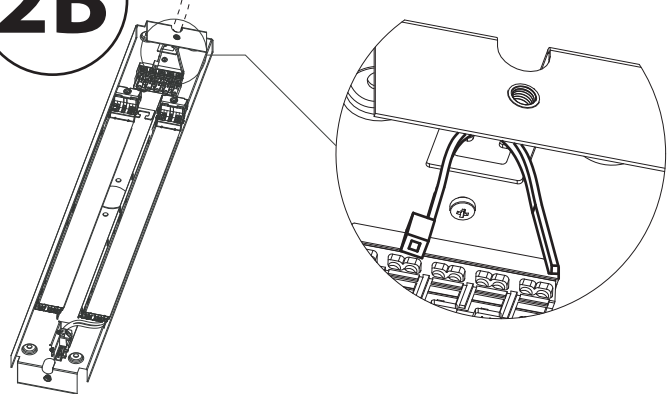
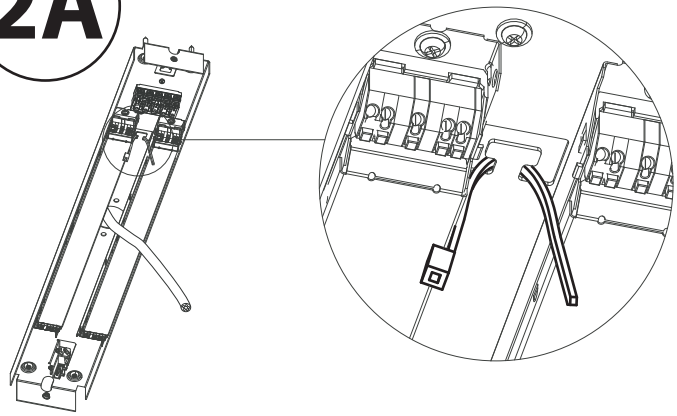
**4 x**

**B**

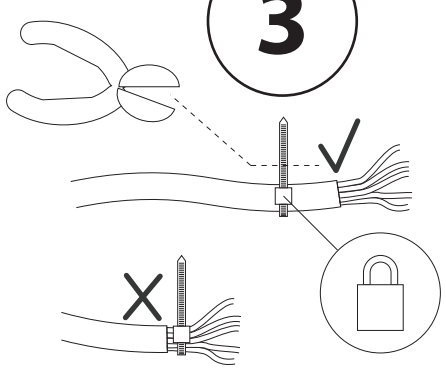
**A**

**2A**

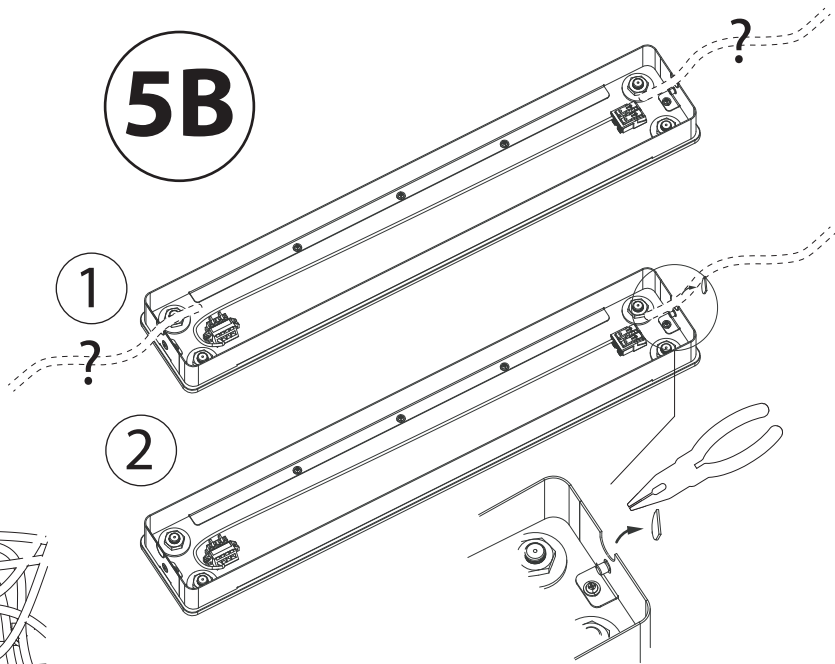
**2B**



**3**

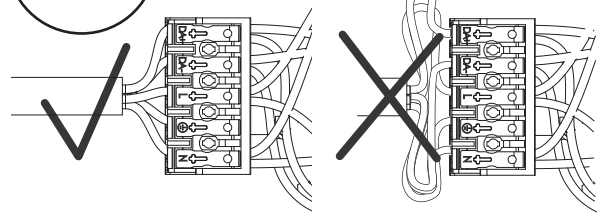


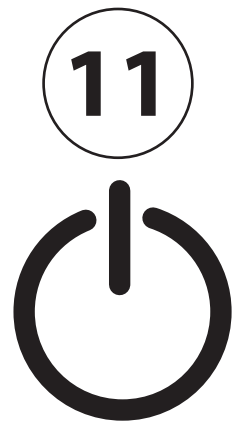
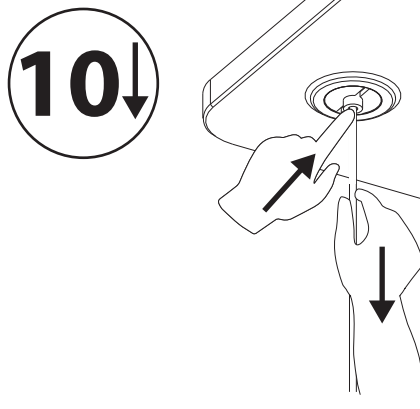
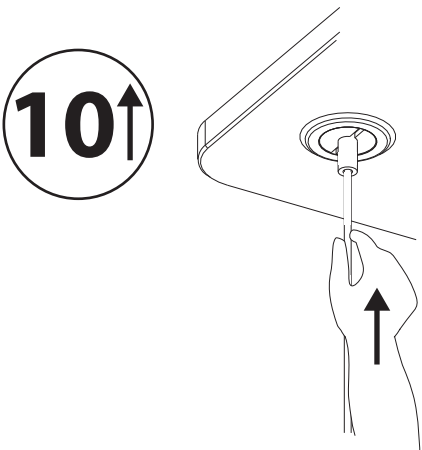
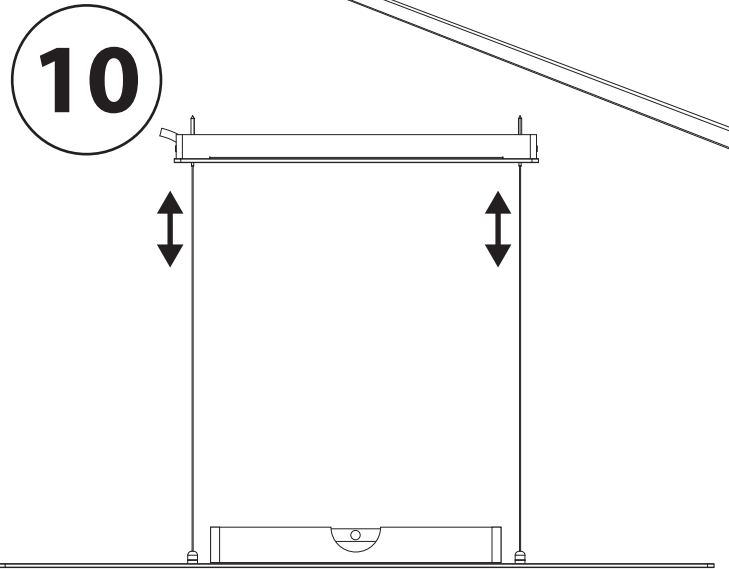
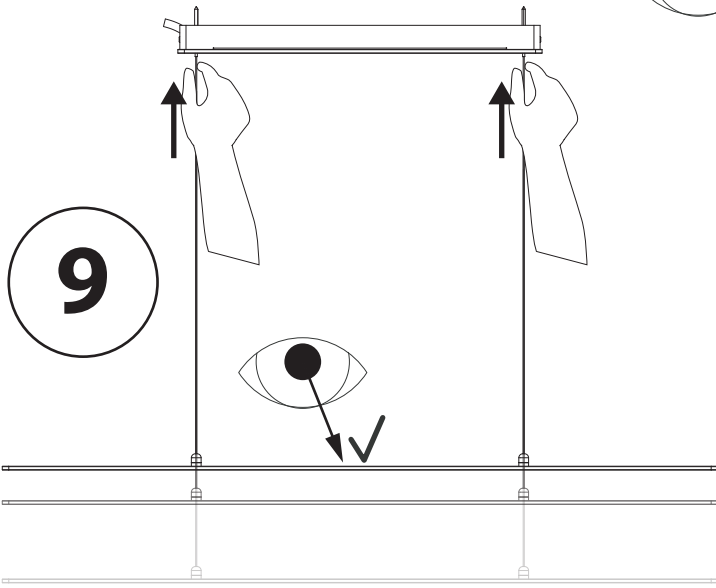
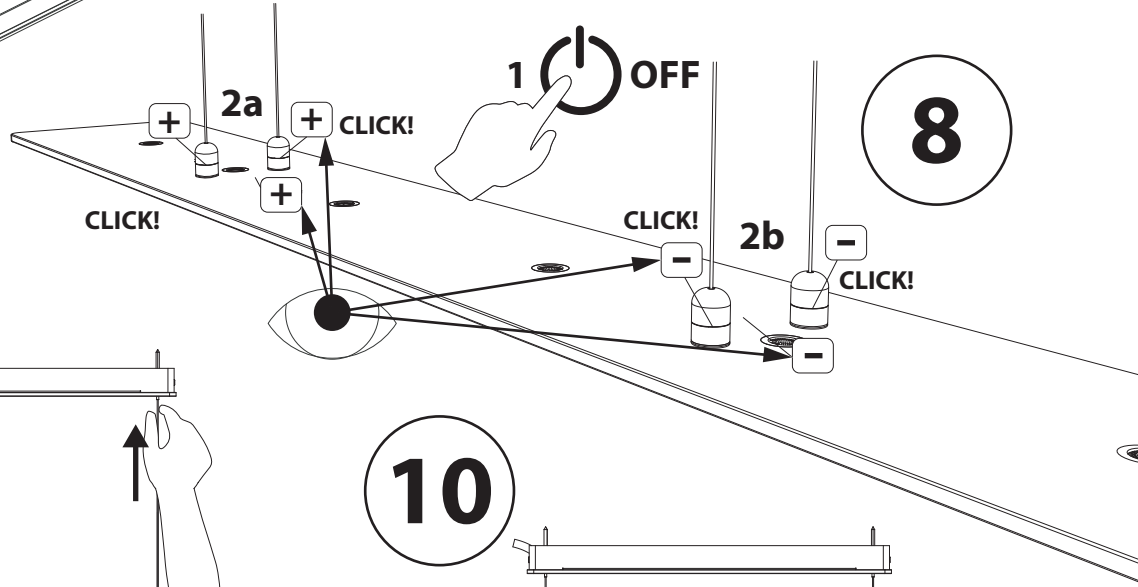
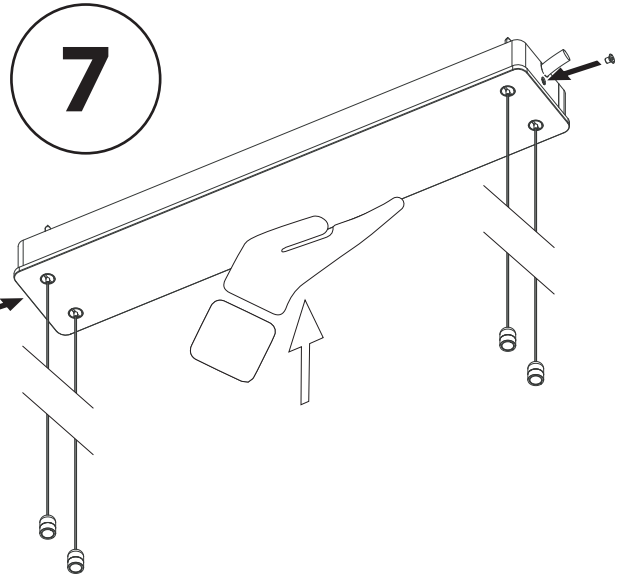
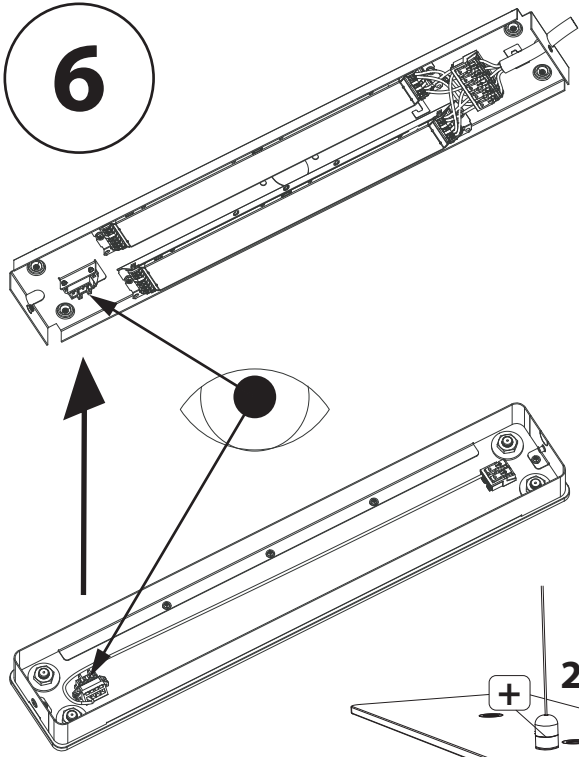
**5B**

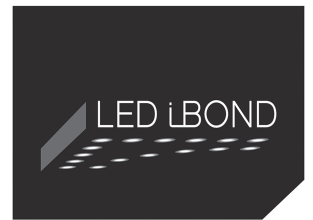


**4**

DALI+  
DALI-  
+ (L)  
⊖ (N)







## CONTACT

CALL US: (+45) 7070 7855  
MAIL US: info@ledibond.com  
VISIT US: LED iBond A/S  
Diplomvej 381  
2800 Kongens Lyngby  
Denmark



DA

Brandfare. Lyskilderne må ikke tildækkes

Det er anbefalet at en kvalificeret elektriker installere armaturet.

LED-modulet i dette armatur kan ikke udskiftes. Når LED-modulet når sin levetid, skal hele armaturet udskiftes.

Kun for indendørs brug.

For at undgå overbelastning af kablerne, skal belastningen fordeles jævnt.



EN

Fire hazard. Light sources should not be covered

A qualified electrician is recommended to install and wire it.

The LED module of this luminaire is not replaceable, when the LED module reaches its end of life the whole luminaire shall be replaced.

For indoor use only.

To prevent overloading of any cable, ensure the even distribution of the load.



DE

Brandgefahr. Lichtquellen sollten nicht abgedeckt werden

Es wird empfohlen, daß ein qualifizierter Elektriker die Installation der Armatur durchführt.

Das LED Modul in dieser Armatur ist nicht austauschbar. Wenn das LED Modul das Ende seiner erwarteten Lebenszeit erreicht hat, muß die gesamte Armatur ersetzt werden.

Nur zur Anwendung in Innenräumen.

Um eine Überlastung aller Kabel zu vermeiden, sollten Sie sicherstellen, daß die Belastung gleichmäßig verteilt ist.

Lyskilde Light source Leuchtmittel	Spænding/frekvens Voltage/frequency Spannung/frequenz	System power System power System power	Isolationsklasse Electric shock protection Schutzklasse	Tæthedsklasse Ingress protection Schutzart
LED	Max 230V/50Hz	41W mono-dir. 82W bi-dir.	Cl. I	IP 20

DA

Støv aftørres med en tør, blød klud. Fedtpletter og lignende kan fjernes med en blød klud opvredet i lunkent vand (<50° C) tilsat mildt rengøringsmiddel. Brug aldrig rengøringsmidler med slibemiddel eller opløsningsmidler.

EN

Wipe off dust with a dry, soft cloth. Remove greasy spots etc. with a soft cloth dampened in lukewarm water (<50° C) with a mild detergent.

Never use detergents containing abrasives and solvents.

DE

Staub bitte mit einem trockenen, weichen Lappen abwischen. Fettflecke und dgl. mit einem feuchten, in lauwarmem Wasser (<50° C) mit mildem Reinigungsmittel ausgewungenen Lappen entfernen. Niemals Reinigungsmittel mit Schleifmittel oder Lösungsmittel verwenden.