



**DK** Læs venligst først! Opbevar denne vejledning sikkert.

**SE** Snälla, läs först! Förvara denna bruksanvisning säker.

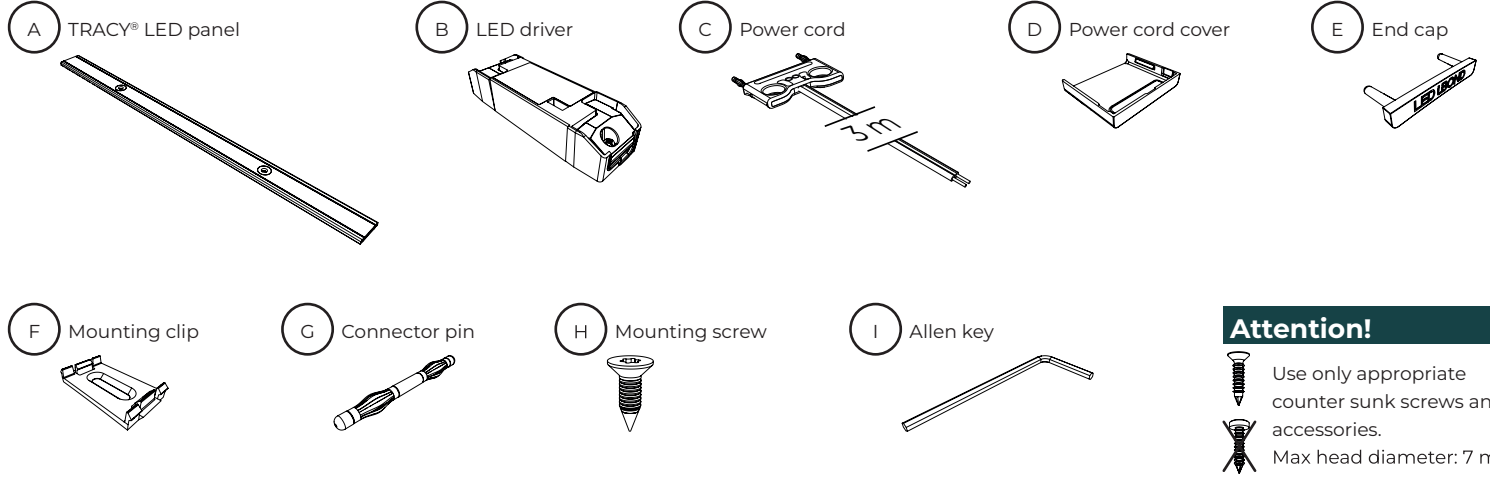
**FR** S'il vous plaît, lisez d'abord! Conservez ce manuel en lieu sûr.

**EN** Please, read first! Keep this manual safe.

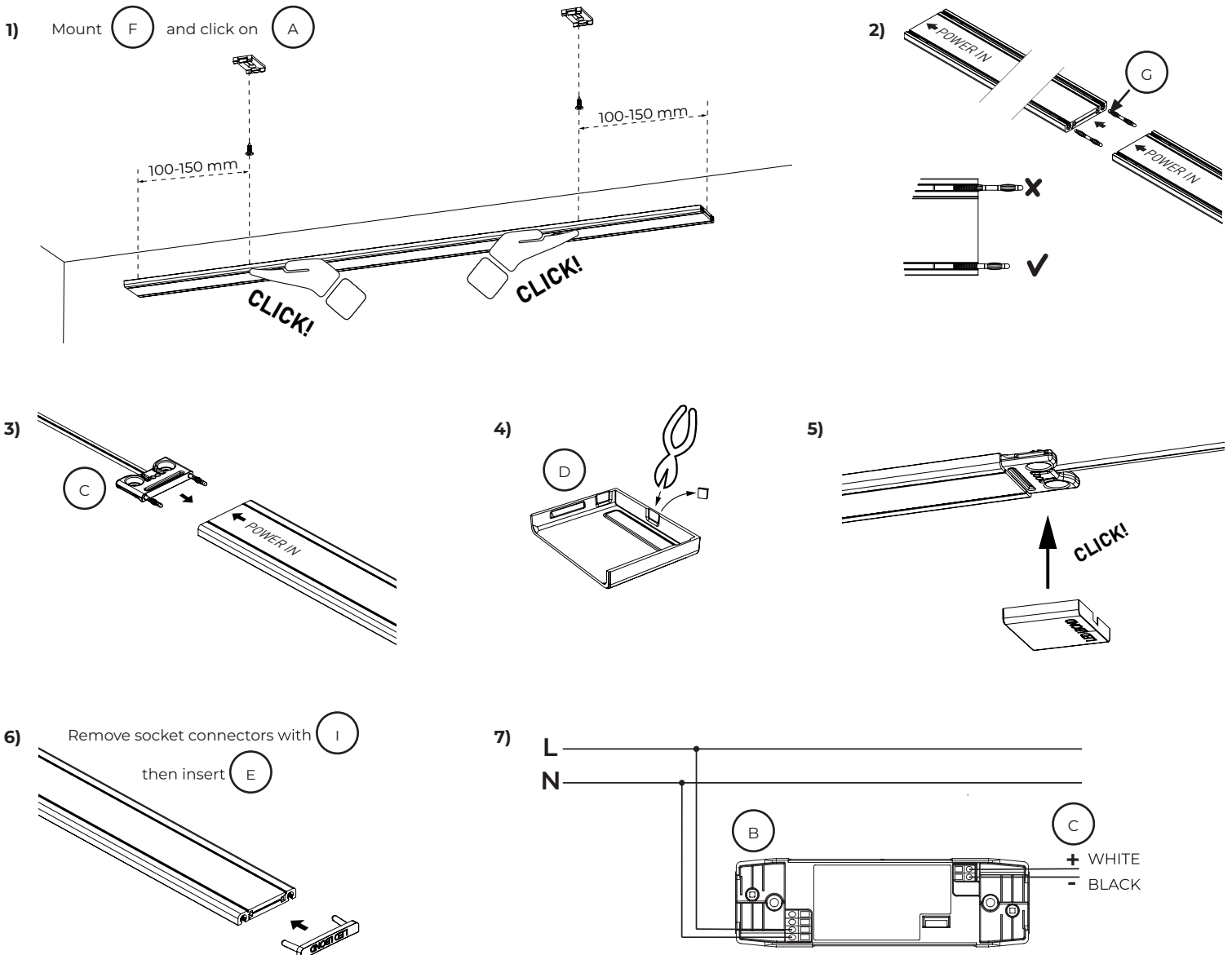
**DE** Bitte zuerst lesen! Bewahren Sie dieses Handbuch sorgfältig auf.

**ES** ¡Por favor, lea primero! Guarde este manual en un lugar seguro.

### Components



### Quick Installation

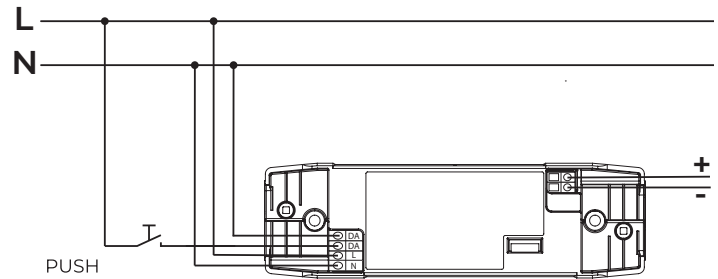


## Setting for # of LED spots



# of LED spots / power			Dip switch setting			
LOW	MID	HIGH	1	2	3	4
8	4	2	-	-	-	-
9	4	2	on	-	-	-
10	5	3	-	on	-	-
12	6	3	on	on	-	-
13	6	4	-	-	on	-
14	7	4	on	-	on	-
16	8	5	-	on	on	-
17	8	5	on	on	on	-
18	9	5	-	-	-	on
20	10	6	on	-	-	on
21	10	6	-	on	-	on
22	11	7	on	on	-	on
24	12	7	-	-	on	on
25	12	7	on	-	on	on
26	13	8	-	on	on	on
28	14	8	on	on	on	on

## Dimming



## Cleaning

**Turn off the luminaire before cleaning**

Wipe off dust with a dry, soft cloth. Grease stains and the like can be removed with a soft cloth dampened in lukewarm water (<50°C) with a mild detergent. Never use cleaning agents that contain abrasives or solvents.

## Disposal

In line with EU Directive 2012/96/EU (WEEE) for waste electrical and electronic equipment and Waste Electrical and Electronic Equipment Regulations 2013 (WEEE) in the UK, do not dispose of this electronic equipment as unsorted municipal waste. Please dispose of this product by returning it to the point of sale or to your local municipal collection point of recycling.

## Safety information

### DK



LED lyskilden i dette LED panel kan ikke udskiftes. Når LED lyskilden når sin levetid, skal hele LED panelet udskiftes.

Strømforsyningen må udskiftes af slutbrugeren. Når strømforsyningen når sin levetid skal strømforsyningen udskiftes.

TRACY® skal installeres i henhold til alle gældende bygningsregulativer.

Det er anbefalet at en autoriseret elektriker installerer LED panelet og strømforsyningen. Brandfare! Lyskilderne må ikke tildækkes.

Sluk altid for strømmen forud for installation, vedligeholdelse eller reparation.

### SE



LED-ljuskällan i denna LED-panel kan inte bytas ut. När LED-ljuskällan når sin livslängd måste hela LED-panelen bytas ut.

Strömförsörjningen måste bytas ut av slutanvändaren. När nättaggregatet når sin livslängd måste nättaggregatet bytas ut.

TRACY® måste installeras i enlighet med alla tillämpliga byggregler.

Det rekommenderas att en auktoriserad elektriker installerar LED-panelen och strömförsörjningen.

Brandrisk! Ljuskällorna får inte täckas över.

Stäng alltid av strömmen före installation, underhåll eller reparation.

### FR



La source lumineuse LED de ce panneau LED ne peut pas être remplacée. Lorsque la source lumineuse LED atteint sa durée de vie, l'ensemble du panneau LED doit être remplacé.

L'alimentation doit être remplacée par l'utilisateur final. Lorsque le bloc d'alimentation atteint sa durée de vie, le bloc d'alimentation doit être remplacé.

TRACY® doit être installé conformément à toutes les réglementations de construction applicables.

Il est recommandé qu'un électricien agréé installe le panneau LED et l'alimentation électrique.

Risque d'incendie! Les sources lumineuses ne doivent pas être couvertes.

Coupez toujours l'alimentation avant l'installation, l'entretien ou la réparation.

### EN



The LED light source in this LED panel cannot be replaced. When the LED light source reaches its lifetime, the entire LED panel must be replaced.

The power supply must be replaced by the end user. When the power supply reaches its service life, the power supply must be replaced.

TRACY® must be installed in accordance with all applicable building regulations.

It is recommended that an authorized electrician installs the LED panel and the power supply.

Fire hazard! The light sources must not be covered.

Always turn off the power before installation, maintenance or repair.

### DE



Die LED-Lichtquelle in diesem LED-Panel kann nicht ausgetauscht werden. Wenn die LED-Lichtquelle ihre Lebensdauer erreicht hat, muss das gesamte LED-Panel ausgetauscht werden.

Das Netzteil muss vom Endverbraucher ausgetauscht werden. Wenn das Netzteil seine Lebensdauer erreicht hat, muss das Netzteil ausgetauscht werden.

TRACY® muss gemäß allen geltenden Bauvorschriften installiert werden.

Es wird empfohlen, dass ein autorisierter Elektriker das LED-Panel und die Stromversorgung installiert.

Brandgefahr! Die Lichtquellen dürfen nicht abgedeckt werden.

Schalten Sie das Gerät vor der Installation, Wartung oder Reparatur immer aus.

### ES



La fuente de luz LED en este panel LED no se puede reemplazar. Cuando la fuente de luz LED alcanza su vida útil, se debe reemplazar todo el panel LED.

La fuente de alimentación debe ser reemplazada por el usuario final. Cuando la fuente de alimentación llega a su vida útil, la fuente de alimentación debe ser reemplazada.

TRACY® debe instalarse de acuerdo con todas las normas de construcción aplicables.

Se recomienda que un electricista autorizado instale el panel LED y la fuente de alimentación.

¡Peligro de incendio! Las fuentes de luz no deben estar cubiertas.

Desconecte siempre la alimentación antes de la instalación, el mantenimiento o la reparación.